

# TS2CC2

本紙は、中距離撮影用カメラ TS2CC2 の壁面設置方法の一例を説明します。

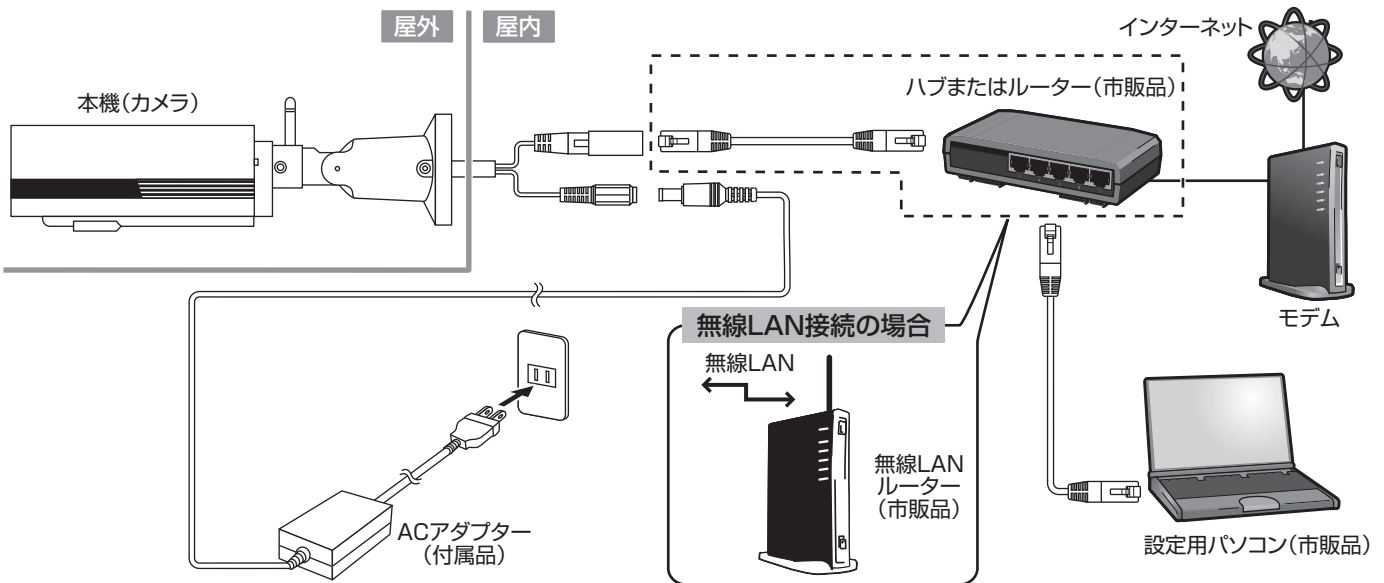
### 設置上のご注意

- 落下事故や製品故障、その他工事に関わる問題について、当社は責任を負いかねますので、ご了承ください。
- 本機(カメラ)の設置は、お買い上げの販売店にご依頼ください。
- コネクタ部、ACアダプターは防水構造ではありません。屋内または防水ボックスの内部に設置してください。
- 市販の防水ボックスにACアダプターを設置する場合は、300(W)×300(H)×200(D)mm以上のものを選定してください。
- 防水ボックスは、内部の温度が50℃を超えるような場所に取付けないでください。
- ACアダプター以外に発熱する機器を設置するときは、防水ボックスを大きなサイズにしてください。

### 本機(カメラ)を使用するまでの手順



### 配線図



### 本機(カメラ)を設置する

事前に取り扱説明書(基本編)を参照して、本機(カメラ)の初期設定をしてから設置作業を行なってください。

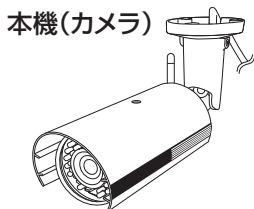
#### 1. 本機(カメラ)の設置場所を決める

以下の点に留意し、本機の設置場所を決めてください。

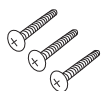
- 無線LANを使用する場合、設置場所で映像が正しく表示されることを確認してください。
- 有線LANを使用する場合、総配線距離が100m以内であることを確認してください。
- 本機を仮設置した後に、撮影範囲や動作を確認し、配線と設置を行なってください。
- 本機は、被写体のプライバシーや肖像権に配慮して設置してください。

#### 2. 必要な物を準備する

はじめに以下のものを準備してください。



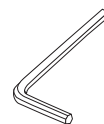
ねじ(設置用)  
(3本)  
(付属品)



アンカー(設置用)  
(3本)  
(付属品)

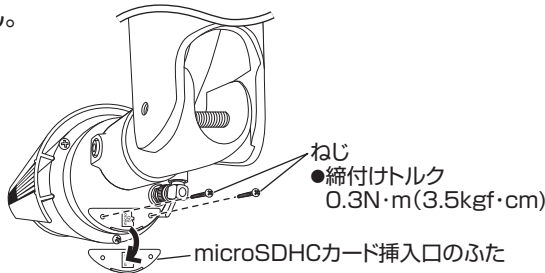


六角レンチ(3mm)  
(付属品)

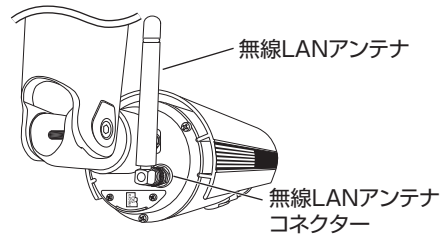


### 3.本機(カメラ)の確認をする

- ①microSDHCカード挿入口のふたを外し、microSDHCカードが挿入されていることを確認します。
- microSDHCカードが挿入されていないと映像・画像を記録することができません。
  - 防水のため、microSDHCカード挿入口のふたを、ドライバーを使用して、ねじ(2本)でしっかりと固定してください。
  - 映像・画像を保存しない場合、microSDHCカードは必要ありません。

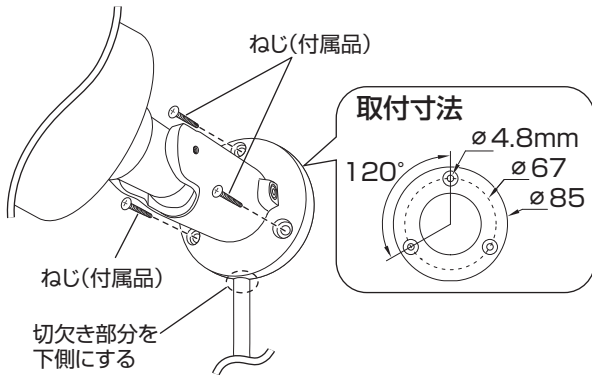


- ②無線LANアンテナの接続を確認します。
- 無線LANアンテナが接続されていないと、無線LANでカメラとルーターを接続した場合、映像を見ることができません。
  - 有線LANでカメラとルーターを接続する場合でも、無線LANアンテナコネクタの防水のため、必ずアンテナは接続してください。



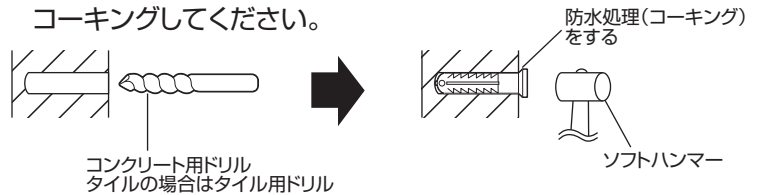
### 4.本機(カメラ)を壁面に取付ける

付属のねじ(3本)で本機を壁面にしっかりと取付けます。  
●切欠き部分が下側になるように、取付けてください。



#### 壁面の材質がモルタルやコンクリートの場合

- ①本機を設置したい位置に合わせ、ねじ取付孔から印を付けます。
- ②印に合わせて下図のようにドリル(φ6.5mm)で穴を開け、アンカーを差し込み、ソフトハンマーなどで軽くたたきます。  
●アンカーは壁面に挿入したら、コーキングしてください。



- ③付属のねじ(3本)で壁面に取付けます。(左記)

#### ご注意

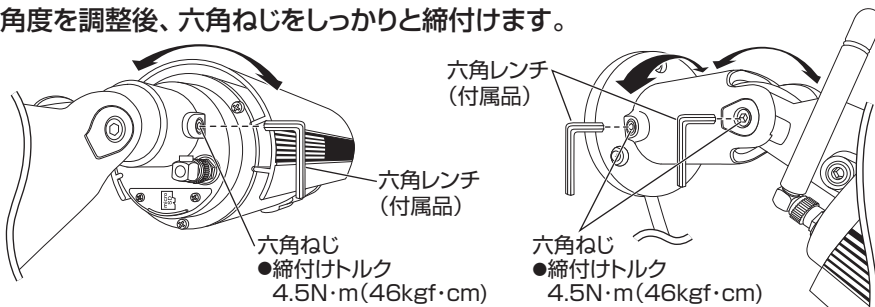
- 工事は販売店もしくは施工業者に依頼されることをお勧めします。壁への穴開け工事について、当社は責任を負いかねますので、あらかじめご了承ください。
- モルタル塗壁の場合は、穴開けにより、古い壁が落ちることがありますので、注意して穴開けをしてください。

#### 警告

- 不安定な場所、振動の多い場所、強度の弱い壁[石こうボード、ALC(軽量気泡コンクリート)、コンクリートブロック、ベニヤ板など]には取付けないでください。また、本機を取付けても十分に支えられる壁面にしっかりと取付けてください。落下によりけがの原因となります。
- 壁面内の配線や配管を傷つけないように取付けてください。ねじなどで、配線や配管を傷つけると、火災・感電の原因となります。

### 5.本機(カメラ)の角度を調整する

- ①ACアダプターを接続して電源を入れます。
- ②映像を確認しながら、六角ねじを付属の六角レンチでゆるめて、本機の角度を調整します。(3か所可動します)
- ③角度を調整後、六角ねじをしっかりと締付けます。



#### ご注意

本機を回転させるときは、ケーブルのねじれに注意してください。

### 6.ズーム・フォーカスの調整をする

映像を確認しながら、本機底面のフォーカス調整部、ズーム調整部で、ズームおよびフォーカスを調整します。(調整方法は、別紙「取扱説明書(基本編)」の「6.ズーム・フォーカスの調整をする」(p.17)をご覧ください)